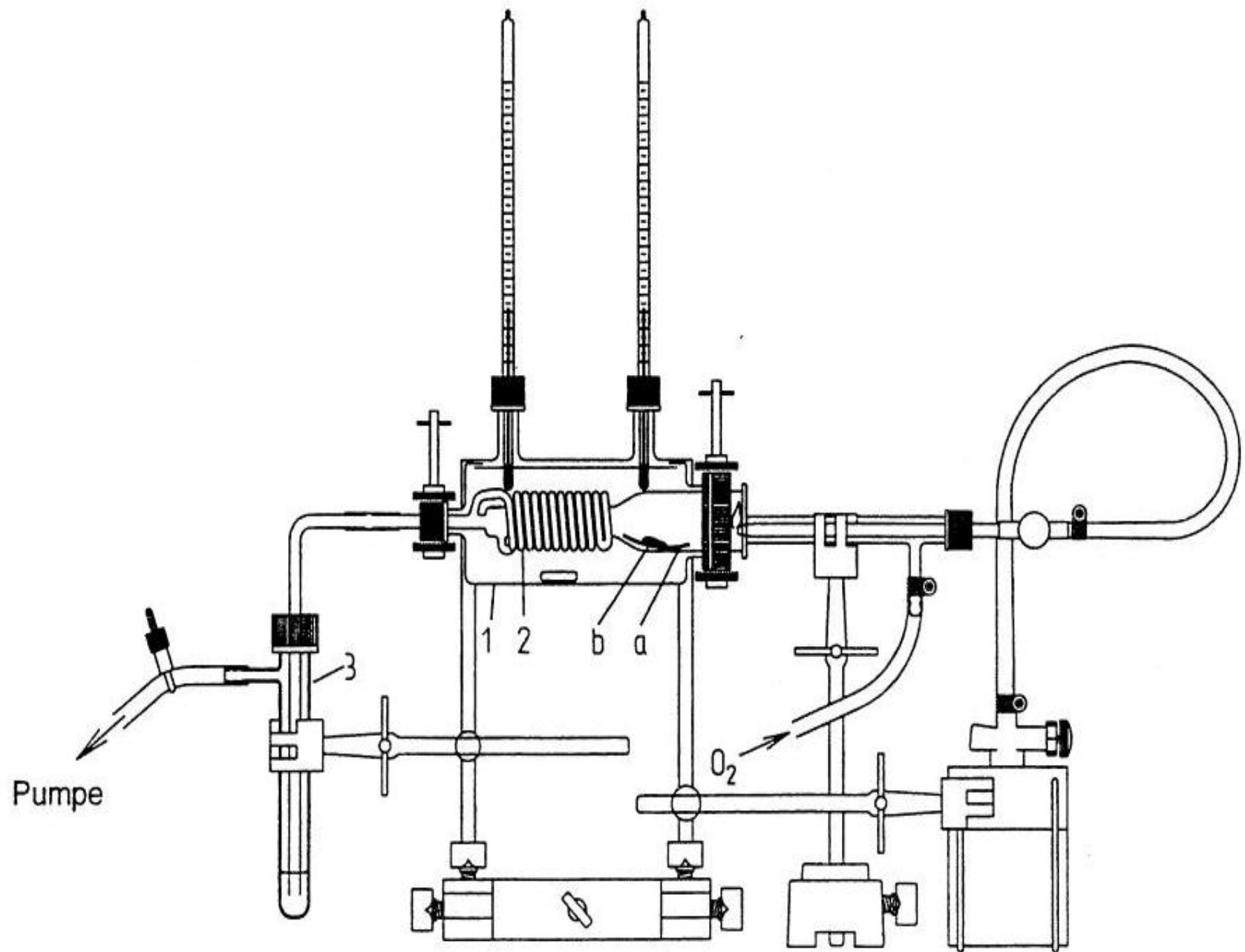
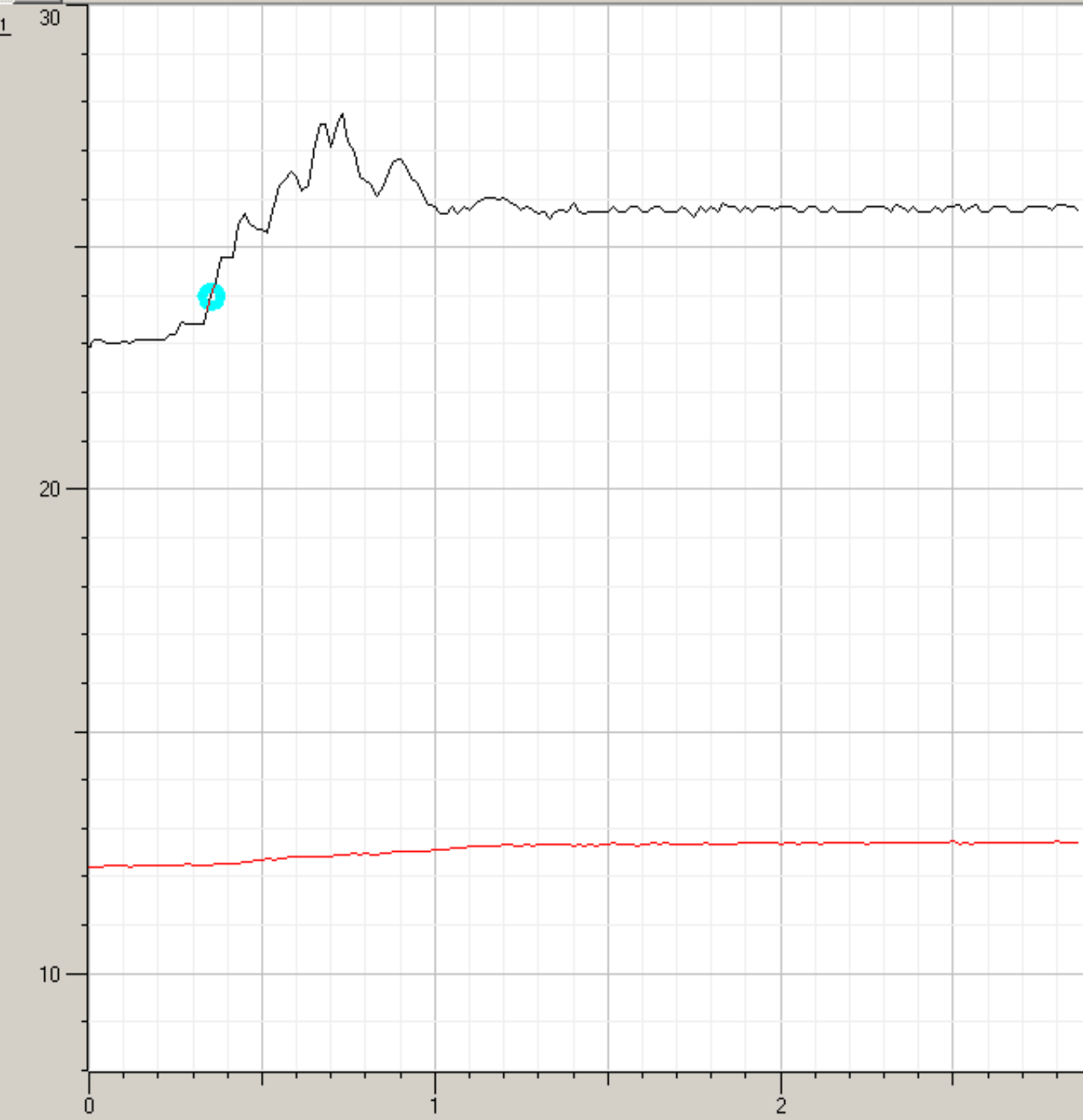


# **Bestimmung des Heizwertes (Erdgas) mit Hilfe des Glasmantelkalorimeters**

Abb. 1



1  $\vartheta_{A12}$



Temperatur  $\vartheta_{A11}$

$\vartheta_{A11} = 24,4 \text{ } ^\circ\text{C}$

Temperatur  $\vartheta_{A12}$

$\vartheta_{A12} = 24,4 \text{ } ^\circ\text{C}$

# Ergebnisse

- Heizwert (gemessen): 24,9945 MJ/m<sup>3</sup>
- Heizwert (Literatur): 36,3 MJ/m<sup>3</sup>
- Differenz : 31,14 %

# Ursachen

- Messungenauigkeit
- Unpassende Dosierung (O<sub>2</sub> zu CH<sub>4</sub>)
- Ungenaue Temperaturfühler
- Ungenaue Gasmenge (Schätzwert)